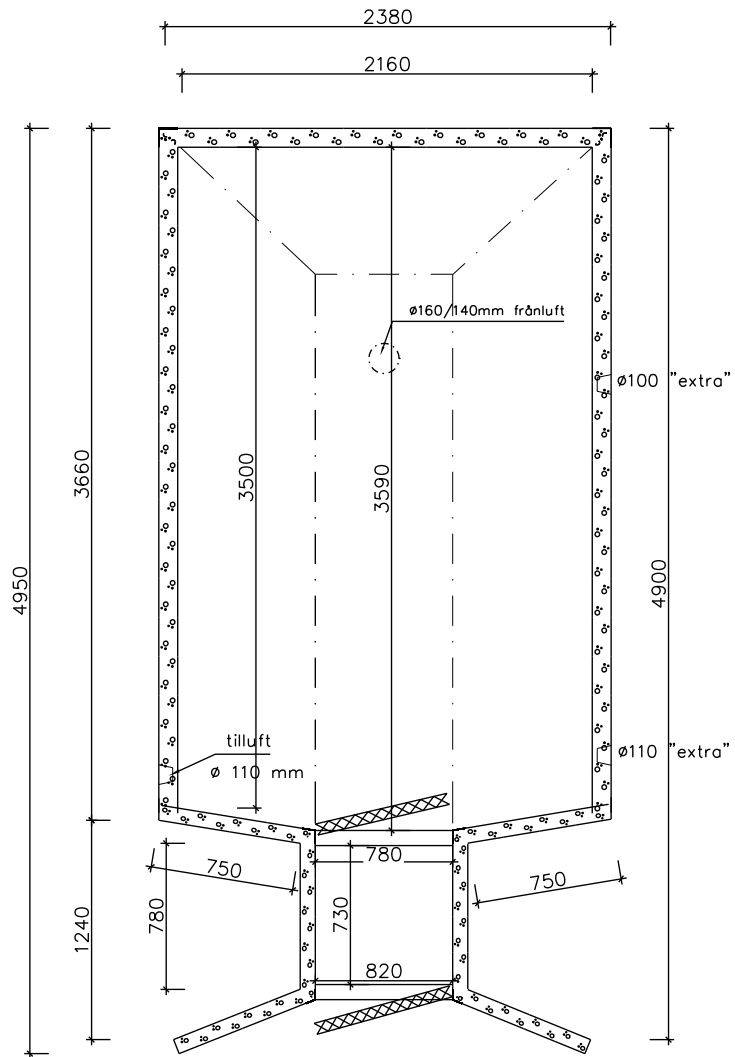
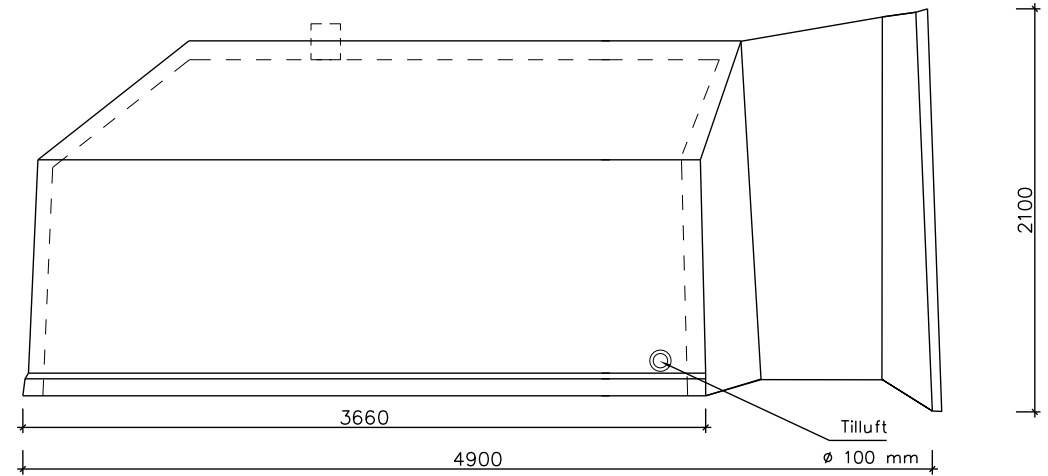


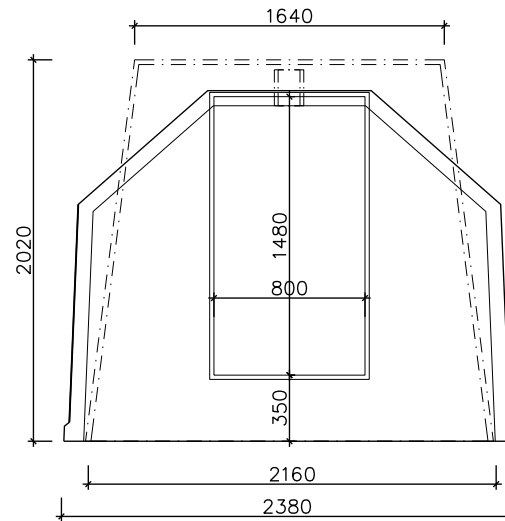
# Eko-Storkällare 7,7 m<sup>2</sup>



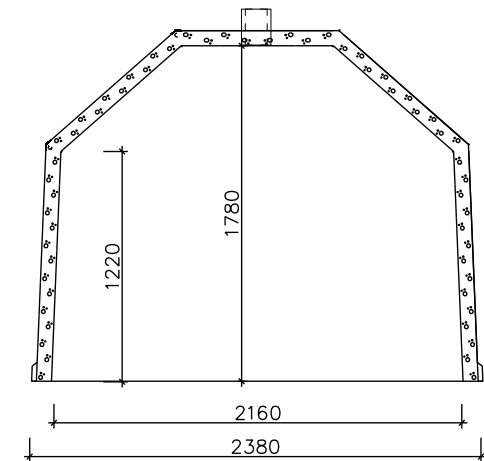
Bottenplan



Sidoprofil



Framsida - dörröppning



Tvärsektion

EKO-STORKÄLLARE 7,7m<sup>2</sup>  
 MÄTTRITNING ~1:40 (A4)  
 Kovjoki Element Ab Oy  
 Industrivägen 62, 66930 Kovjoki  
 tel. 06 7225192, 0400 160053  
 sten@kovjokielement.fi